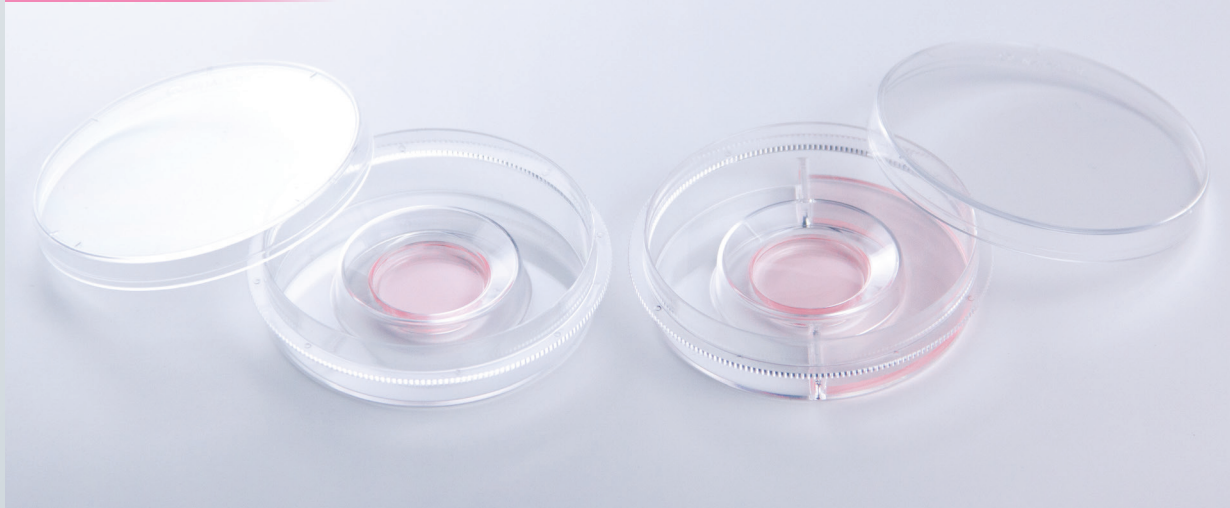




IVF用 2ウェルディッシュ

センターウェルディッシュの進化系！
グリップ付きエッジにより高い安全性を実現。

New



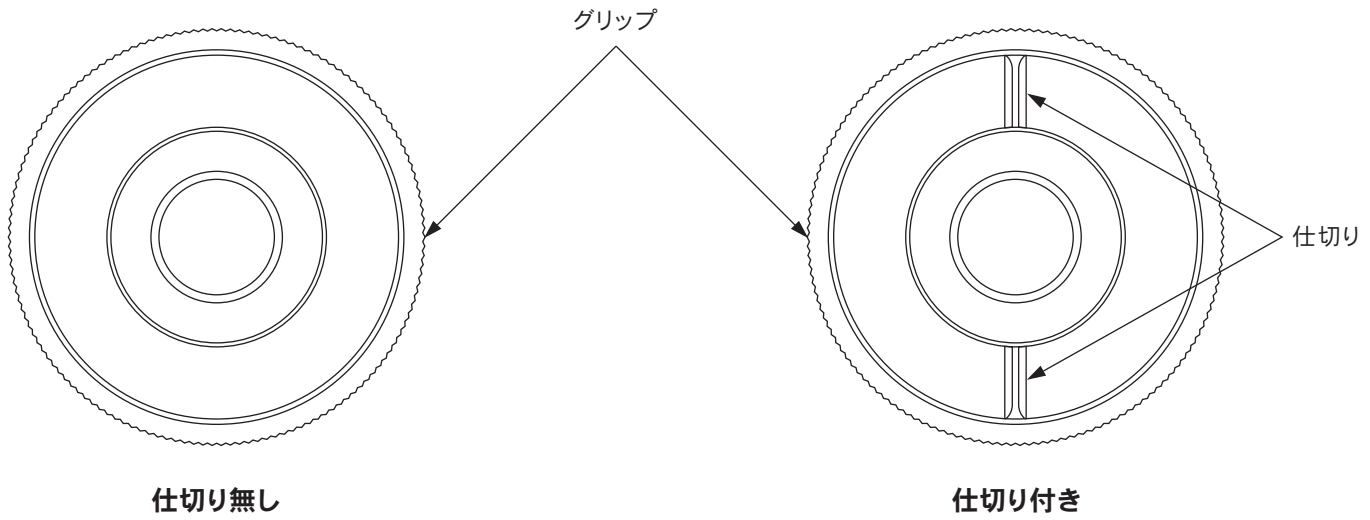
- 検卵、媒精、培養、融解、胚移植などIVFの様々な手技で活躍するユーティリティーディッシュです。
- ディッシュの縁にグリップを設けたことにより、持ち運びの際に大事な検体を安全に取り扱うことができます。
- 胚がセンターウェルから飛び出してしまうことを防ぐために、センターウェルの上部をテーパ構造にしました。
- 底面全体がフラットのため、ホットプレートに置いた際に温度が安定します。
- アウターウェルに仕切りを設けたタイプもラインナップ。
仕切りによりアウターウェルに入れるメディウム量の調節が可能です。
また、仕切りがあることでアウターウェルが2つの独立したウェルとして作業が可能になります。
- γ 線滅菌済みです。
- エンドトキシン検査、120時間のマウスエンブリオテストを実施しています。

カタログ番号	品名	規格	備考
NM-CD-2	IVF用2ウェルディッシュ	10枚×30包	γ 線滅菌品/MEA済み
NM-CD-2P	IVF用2ウェルディッシュ(仕切り付き)		

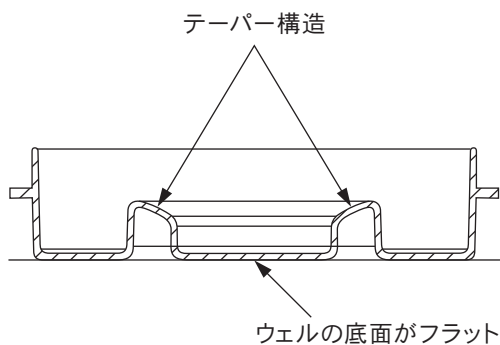
IVF用 2ウェルディッシュ

特長

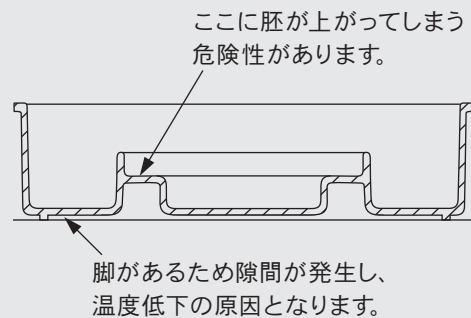
- 外径60mm、センターウェル外径18mm。
- お客様のご要望に応えアウターウェルに仕切りが無いタイプ、有るタイプの両方をご用意しました。
- ディッシュの縁にグリップを設けたことにより大事な検体を安全に取り扱うことができます。



- 胚がセンターウェルから飛び出してしまうことを防ぐために、センターウェルの上部をテーパ構造にしました。
- 底面全体がフラットのため、ホットプレートに置いた際に温度が安定します。



他社製品



※商品のデザイン、仕様、名称、型番等は予告なく変更する場合があります。

販売代理店

販売元



株式会社ナカメディカル

〒190-0012 東京都立川市曙町1-18-2 一清ビル別館
Tel.(042)529-9313 Fax.(042)529-9517

<http://www.nakamedical.co.jp>