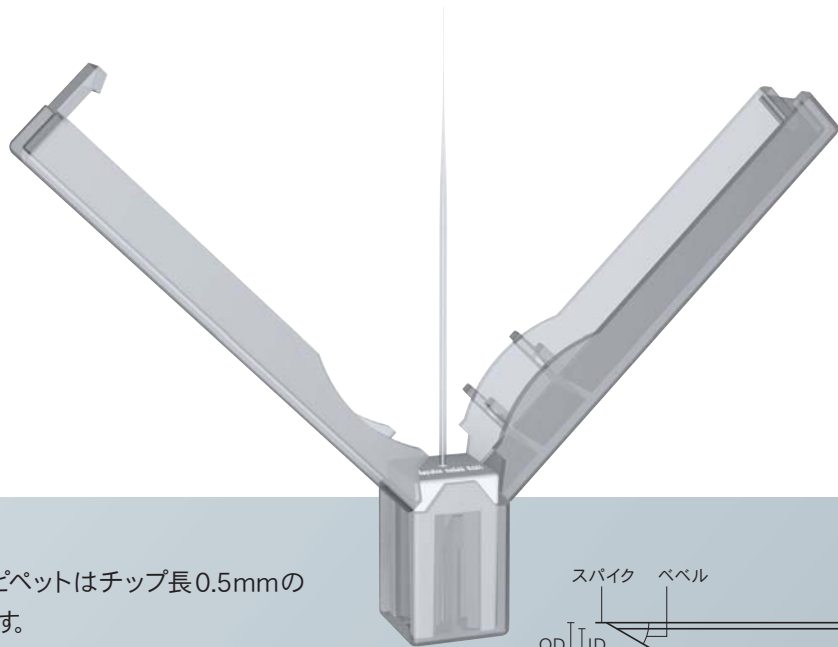


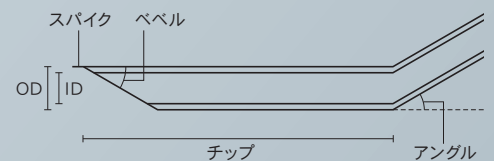
REPROLINE Micropipettes

Good Quality, Good Price

コストパフォーマンスに優れた
ドイツ製マイクロピペットです。



- 高品質、低価格。
- インジェクションピペットはチップ長0.5mmのテーパタイプです。
- 小さく取り出しやすい独自のパッケージング。
- すべてのマイクロピペットは1箱20本入です。



カタログ番号	品名	アングル	先端外径 (O.D.)	先端内径 (I.D.)	ベベル角度	チップ
REP-IP7	REPROLINE インジェクションピペット (OD7μm)	30°	7μm	6μm	30°スパイク付	0.5mm
REP-IP6	REPROLINE インジェクションピペット (OD6μm)	30°	6μm	5μm	24°スパイク付	0.5mm
REP-HP100	REPROLINE ホールディングピペット	30°	100μm	15μm	—	0.5mm
REP-PZD	REPROLINE PZDピペット	30°	—	—	—	0.5mm

※記載の仕様等は、予告なく変更される場合があります。写真と実際の製品とは若干異なる場合があります。

販売代理店

販売元 ● **株式会社ナカメディカル**

〒190-0012 東京都立川市曙町1-18-2 一清ビル別館
Tel.(042)529-9313 Fax.(042)529-9517

<http://www.nakamedical.co.jp>

製造元 ●

REPROLINE

